

Numark®

DXM PRO

Quick Start Owner's Manual

BOX CONTENTS

- MIXER
- POWER SUPPLY

Manual de inicio rápido para el usuario (ESPAÑOL)

CONTENIDOS DE LA CAJA

- MEZCLADOR
- FUENTE DE ALIMENTACIÓN

Kurzbedienungsanleitung (DEUTSCH)

INHALT DER VERPACKUNG

- MISCHPULT
- STROMKABEL

Manuel d'utilisation du propriétaire (FRANÇAIS)

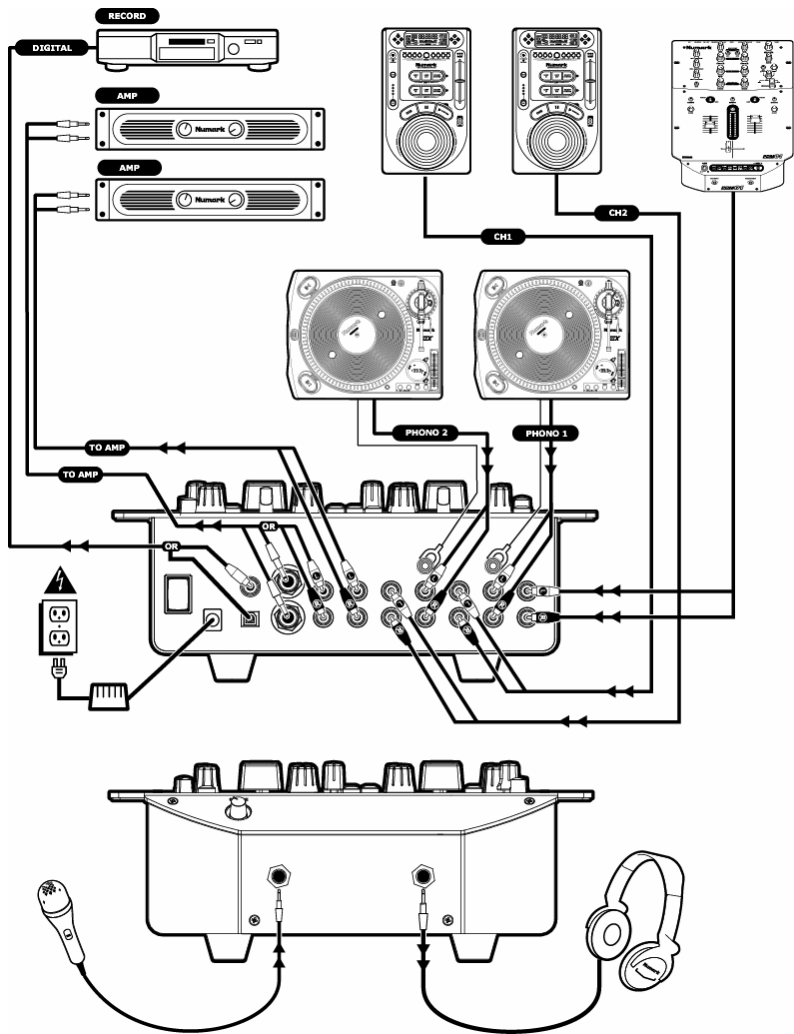
CONTENU DE LA BOÎTE

- MIXER
- BLOC D'ALIMENTATION

Manuale rapido di utilizzazione (ITALIANO)

CONTENUTO DELLA CONFEZIONE

- MIXER
- CAVI DI ALIMENTAZIONE



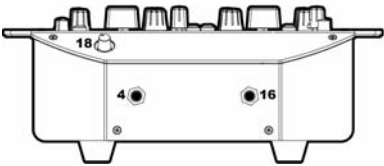
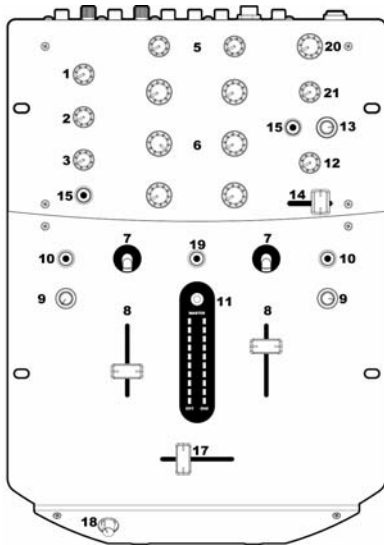
MIXER QUICK SETUP GUIDE (ENGLISH)

1. Make sure all items listed on the front of this guide are included in the box.
2. **READ SAFETY INSTRUCTION BOOKLET BEFORE USING THE PRODUCT**
3. Study this setup diagram.
4. Place mixer in an appropriate position for operation.
5. **Make sure all devices are turned off and all faders are at "zero"**
6. Connect all stereo input sources as indicated in the diagram.
7. Connect the stereo outputs to the power amplifier(s), tape decks, and/or audio sources.
8. Plug your mixer and other devices into AC power.
9. Switch everything on in the following order.
 - audio input sources (i.e. turntables or CD players)
 - your mixer
 - last, any amplifiers
10. When turning off, always reverse this operation by,
 - turning off amplifiers
 - your mixer
 - last, any input devices
11. Go to <http://www.numark.com> for product registration.

FRONT PANEL FEATURES

Microphone - Auxiliary Input Controls

1. "MIC – AUX GAIN" (Microphone - Auxiliary Gain): This knob adjusts the volume of both the main microphone and auxiliary inputs. The gain should be turned completely to off when connecting and disconnecting equipment. If both inputs are used simultaneously the inputs will be mixed together.
2. "Treble" (Microphone - Auxiliary High EQ): This knob adjusts the high-tone input sound of the microphone.
3. "Bass" (Microphone - Auxiliary Low EQ): This knob adjusts the low-tone input sound of the microphone.
4. "Microphone" (Quarter Inch Microphone Input): One microphone can be connected to this Quarter Inch input terminal.



Primary Mixing Channel Controls

5. "Gain Knob" (Input Level Trim): This rotary control adjusts the pre-fader input signal levels of the inputs. This level adjustment should be used with the pre-fader meter to match levels of both input channels.
6. EQ:
"Treble" (Input Level High EQ): This rotary control adjusts the high-tone sound of the inputs. Turning the knob completely to the right increases the level, turning the knob completely to the left decreases the level to

off. This music "KILL" control allows for unique mixing styles.

- "Middle" (Input Level Midrange EQ): This rotary control adjusts the high-tone sound of the inputs. Turning the knob completely to the right increases the level, turning the knob completely to the left decreases the level to off. This music "KILL" control allows for unique mixing styles.
- "Bass" (Input Level Low EQ): This rotary control adjusts the high-tone sound of the inputs. Turning the knob completely to the right increases the level, turning the knob completely to the left decreases the level to off. This music "KILL" control allows for unique mixing styles.
7. "Phono(AUX)/Line Switch" (Input Selector Switch): These three-position toggles select what input source is engaged among the connected units and a flash position to allow rapid transforming effect. These toggles can be rotated to suit your mixing preferences by removing the top Mixer Panel and adjusting their position.

8. "Input Level Slider" (VCA Fader): These slide faders adjust the level for CH-1 or CH-2 respectively.

Note: This fader is user replaceable if it should ever wear out. Simply remove the facepanel and then remove the screws holding it in position. Replace the fader with a quality authorized replacement from your local Numark retailer.

9. "Slope Knob" (Input Fader Curve Style Control): The position of this knob determines the rate of volume level increase of the fader. When turned to the left, the fader will gradually fade in the volume as it is engaged. When it is turned all the way to the right, a very sharp fade of the volume will occur immediately when the fader is engaged.
10. "Reverse Button" (Input Fader Reverse Control): Activation of this switch can reverse the fader direction.

Cueing / Monitor Controls

11. "Program/PFL Level Meter and Button": Press to alternate display modes.
 - a) When PROGRAM is indicated, this meter displays the stereo output levels of your mixed signal.
 - b) When CH1 CH2 is indicated the meter shows the peak, "PFL", Pre Fader levels of channels 1 and 2. You can use the channel "Gain" and "EQ" controls to match the levels of input signals while cueing
12. "Cue Gain Knob" (Headphone Level): This rotary control adjusts the levels of the headphones connected to the front panel input.
13. "Cue Tone Knob" (Headphone Tone Control): This rotary knob adjusts the tone of the headphone output. The knob can be raised and lowered to hide away by pressing it down.
14. "Channel Cue Slider": Channels 1 and 2 can be previewed using this mini-crossfader. Sliding this to the left plays the left channel-1 and sliding to the right plays the right channel-2.
15. "Cue Button" (MIC and MASTER Cue Buttons): When pressed, the CUE button illuminates green indicating that the source is being cued to the headphones. When you press Mic PFL it adds it to the cue mix.

When Master Cue is pressed only the master output is heard.

16. "Headphone Jack" (Quarter Inch Output Terminal): Your headphones can be connected to this ¼" terminals. The Volume should always be set at its lowest setting while connecting and disconnecting headphones to prevent damage to headphones and/or your hearing.

Crossfader Controls

17. "Crossfader Slider" (Digital VCA Crossfader): This slide fader blends audio between CH-1 and CH-2. Its action can be modified with the "Mode", "Slope", and "Direction" controls. This digital mixer uses digital VCA technology to accurately determine slider position. Both the VCA and Digital technologies combined allow for some very powerful effects.

Note: This fader is user replaceable if it should ever wear out. Simply remove the facepanel and then remove the screws

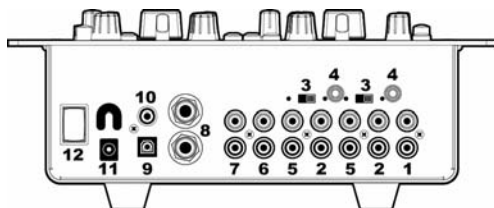
holding it in position. Replace the fader with a quality authorized replacement from your local Numark retailer.

18. "Contour Knob" (Crossfader Rate/Slope Control): The position of this switch determines how quickly or intensely the crossfader will act depending upon mode setting.
19. "Direction Button" (Crossfader Reverse Control): Activation of this switch reverses the assignment of CH-1 and CH-2 on the crossfader.

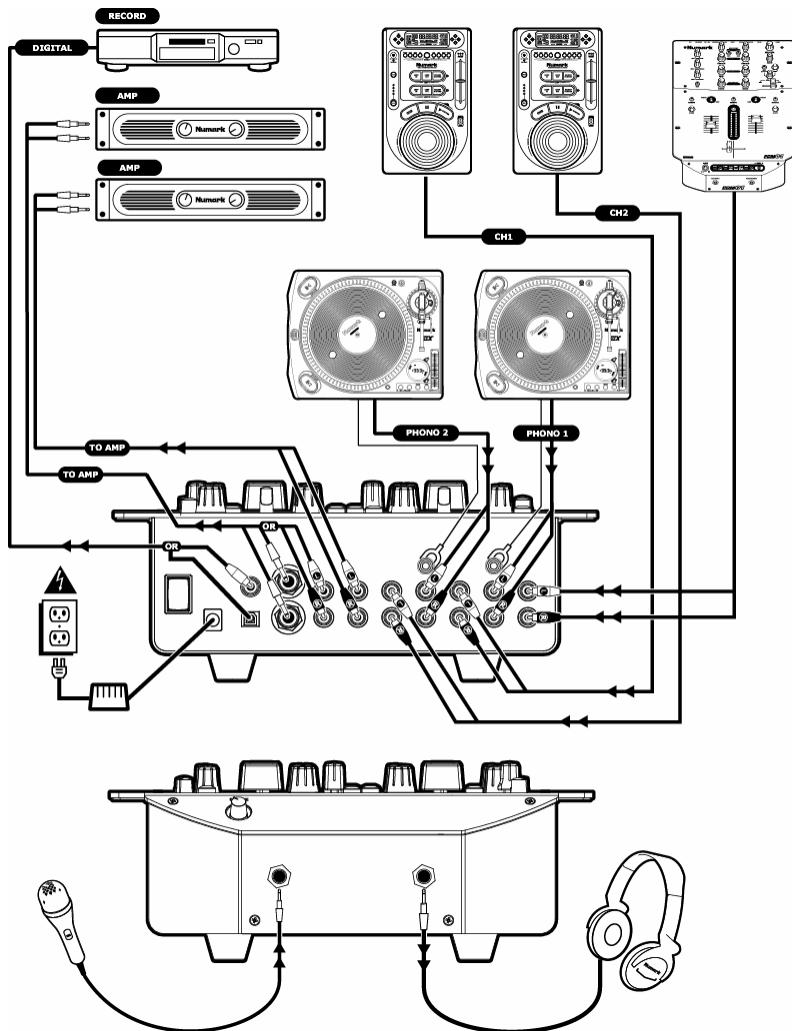
Output Controls

20. "Master Knob" (Main Output Level Control): This rotary control adjusts the main output volume.
21. "Booth Knob" (Master/Split Style Headphone Cueing Switch): This rotary control adjusts the auxiliary (AKA booth) output volume.

REAR PANEL FEATURES



1. "AUX-SESSION INPUT" (Auxiliary Input): The line level input is used to connect the output from an external mixers or additional CD players and other line level devices such as samplers, tape decks, keyboards, and line output turntables. This input is mixed with any connected microphone.
2. "Phono/AUX Inputs" (Turntable Input Connection): The Phono input is used for connecting your turntables or other devices. Input source is determined by the PHONO/LINE switch on the rear panel.
3. "Phono/Line source switch": This switch activates and deactivates the sensitive RIAA phono preamplifiers. Only turntables with phono level output should be assigned when the switch is in the phono position. Some turntables offer line level output. To use these turntables and other line devices like CD players, switch the input to Line.
4. "GND" (Grounding Lug): This screw connector should be used to secure any devices connected to the mixer that need to be grounded. Many turntables that are connected to the mixer will need to have a ground wire that is designed to connect to the mixer's chassis to eliminate hum and excessive noise.
5. "Line Inputs" (CD player, Tape Deck, Sampler Input Connection): The line level input is used to connect CD players and other line level devices such as samplers, tape decks, keyboards, and line output turntables.
6. "Booth Output" (Auxiliary Stereo Unbalanced Output): This RCA output is for connecting a secondary external monitoring device such as a booth monitor or second stereo output. The level of the booth output signal will increase as the "Booth" volume control is increased.
7. "Master Unbalanced Output" (Main Stereo RCA Output): This RCA output is for connecting an external monitoring device such as a PA system, powered monitors or a home stereo. The level of the master stereo output signal increases as the "master" volume control is increased.
8. "Master Balance Output" (Balanced Quarter Inch Stereo Output): These ¼" outputs are for sending a balanced level signal to a PA system or recording device. The level of the balanced output signal will also increase with the "master" volume control. These outputs are durable, offer a better output signal, and are well suited for long cable runs.
9. "Digital Output" (Optical): 48kHz, 24-bit S/PDIF output. The format is type 2, form 1, also known as S/PDIF (Sony/Phillips Digital Interface Format). This output can be connected to compatible devices such as CD Burners, Hard Drive recorders, or other digital mixers. Higher audio fidelity is maintained from these outputs.
10. "Digital Output" (Coax): 48kHz, 24-bit S/PDIF output. The format is type 2, form 1, also known as S/PDIF (Sony/Phillips Digital Interface Format). This output can be connected to compatible devices such as CD Burners, Hard Drive recorders, or other digital mixers.
11. AC In: This mixer is designed to work with the power supply assembly that comes with the unit. While the power is switched off, plug the power supply into the mixer first, then plug it into the outlet.
12. Power Switch: Use this switch to turn on the mixer after all input devices are already connected to prevent damage to your equipment. Turn the mixer on before you turn on amplifiers and turn off amplifiers before you turn off the mixer



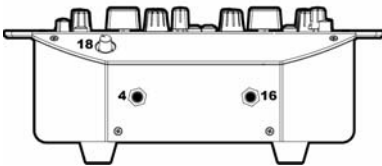
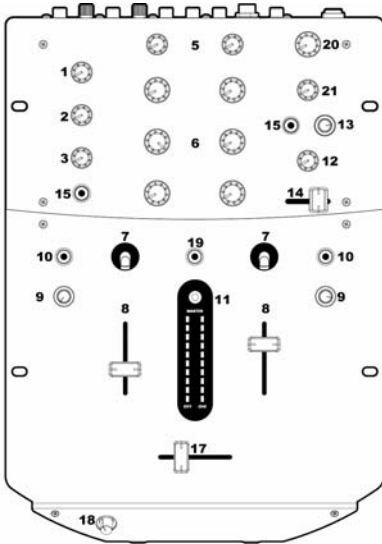
MANUAL DE INICIO RÁPIDO PARA EL MEZCLADOR (ESPAÑOL)

1. Asegúrese de que todos los artículos incluidos al inicio de este manual están incluidos en la caja.
2. **LEA LAS INSTRUCCIONES DEL FOLLETO DE SEGURIDAD ANTES DE UTILIZAR EL PRODUCTO.**
3. Estudie este diagrama de instalación.
4. Coloque el mezclador en una posición adecuada para su funcionamiento.
5. **Asegúrese de que todos los dispositivos están apagados y de que todos los faders están en "cero".**
6. Conecte todas las fuentes de entrada al estéreo como se indica en el diagrama.
7. Conecte las salidas del estéreo a el/los amplificador/es de alimentación,
8. Enchufe su mezclador y otros dispositivos a la toma de corriente alterna.
9. Prenda todo en el siguiente orden:
 - fuentes de entrada de audio (por ej. giradiscos o reproductores de CD)
 - su mezclador
 - por último, cualquier amplificador
10. Al apagar, realice siempre esta operación al contrario,
 - apague los amplificadores
 - su mezclador
 - por último, cualquier dispositivo de entrada
11. Visite <http://www.numark.com> para registrar el producto.

CARACTERÍSTICAS DEL PANEL FRONTAL

Micrófono – Controles de entrada auxiliares

1. "MIC – GANANCIA AUX" (Micrófono – Ganancia Auxiliar): Este botón ajusta tanto el volumen tanto del micrófono principal como de las entradas auxiliares. La ganancia debería estar completamente apagada cuando se conecte o desconecte el equipo. Si se utilizan ambas entradas de forma simultánea, las entradas de mezclaran.
2. "Agudos" (Micrófono – EQ alto auxiliar): Este botón ajusta el tono alto del sonido de entrada del micrófono.
3. "Graves" (Micrófono – EQ bajo auxiliar): Este botón ajusta el tono bajo del sonido de entrada del micrófono.
4. "Micrófono" (Entrada de micrófono de ¼"): Puede conectarse un micrófono a este terminal de entrada de ¼".



Controles de mezcla de canal primarios

5. "Botón de ganancia" (Compensación del nivel de entrada): Este control giratorio ajusta los niveles de señal de entrada del pre-fader de las entradas. Este ajuste de nivel debería ser usado con el medidor del pre-fader para emparejar los niveles de ambos canales de entrada.
6. EQ:
 - "Agudos" (Nivel de entrada del alto del EQ): Este control giratorio ajusta el tono alto del sonido de las entradas. Al girar el control completamente hacia la derecha se aumenta el nivel; al girar el control hacia la izquierda se disminuye el nivel hasta apagado. Este

control de música "Kill" permite la mezcla de estilos únicos.

"Medios" (Nivel de entrada de frecuencias medias de la ecualización): Este control giratorio ajusta el tono alto del sonido de las entradas. Al girar el botón completamente hacia la derecha se aumenta el nivel; al girar el botón completamente hacia la izquierda se disminuye el nivel hasta apagado. Este control de música "Kill" permite la mezcla de estilos únicos.

"Graves" (Nivel de entrada del bajo del EQ): Este control giratorio ajusta el tono alto del sonido de las entradas. Al girar el botón completamente hacia la derecha se aumenta el nivel; al girar el botón completamente hacia la izquierda se disminuye el nivel hasta apagado. Este control de música "Kill" permite la mezcla de estilos únicos.

7. "Conmutador de Phono (AUX)/Linea" (Conmutador para selección de entrada). Estas palancas de tres posiciones seleccionan que fuente de entrada esta activa entre las unidades conectadas y una posición de destello para permitir efectos de transformación rápida. Estas palancas pueden girarse para adaptarse a sus preferencias de mezcla quitando el panel de mezcla superior y ajustando su posición.

8. "Deslizador de nivel de entrada" (Fader VCA): Estos faders deslizantes ajustan los niveles para CAN-1 o CAN-2 respectivamente.

Nota: El usuario puede reemplazar este fader en caso de que se desgaste. Simplemente retire el panel frontal y luego retire los tornillos que lo mantienen sujeto. Cambie el fader por un repuesto de calidad autorizado en su vendedor de Numark más cercano.

9. "Botón de pendiente" (Slope) (Control de estilo de curva del fader de entrada): La posición de este botón determina el índice de aumento del nivel de volumen del fader. Cuando se gire hacia la izquierda, el fader se fundirá en el volumen gradualmente al ser activado. Cuando se gire por completo hacia la derecha, el volumen se fundirá inmediatamente de forma muy marcada cuando el fader esté activado.
10. "Botón de reverso" (Control de reverso del fader de entrada): Al activarse este conmutador se puede revertir la dirección del fader.

Controles de Cue/Monitor

11. "Botón y medidor de nivel de Programa/PFL". Pulse este botón para alternar los modos de visualización (display).
 - a) Cuando se indica PROGRAMA, este medidor muestra los niveles de salida de estéreo de su señal mezclada.
 - b) Cuando se indica CAN1 o CAN2, el medidor muestra los picos, "PFL", niveles de pre-fader de los canales 1 y 2. Usted puede usar los controles de "Ganancia" y "EQ" de los canales para igualar los niveles de señales de entrada mientras avisa por medio de señales (CUE).
12. "Botón de ganancia de Cue" (Nivel de los auriculares): Este control giratorio ajusta los niveles de los auriculares conectados a la salida del panel frontal.
13. "Botón de tono de Cue" (Control del tono de los auriculares): Este botón giratorio ajusta el tono de la salida de los auriculares. Este botón puede subirse o bajarse; si desea ocultar el sonido puede variar su posición hacia abajo.
14. "Deslizador de Cue por canal": Se pueden escuchar previamente los canales 1 y 2 usando este minicrossfader. Deslizándolo hacia la izquierda suena el canal-1 de la izquierda y deslizándolo hacia la derecha suena el canal-2 de la derecha.
15. "Botón de Cue" (Botones MIC Cue y Master Cue): Cuando se pulsan, el botón CUE se

ilumina en verde indicando que la fuente está pasando una señal de aviso a los auriculares. Cuando usted pulse "Mic PFL" lo añadirá a la mezcla de Cue. Cuando se pulse Master Cue solo se escuchará la salida Master.

- "Jack de auriculares" (Terminal de salida de ¼"): Puede conectar sus auriculares a terminales de ¼". El volumen debe ser siempre regulado en su posición más baja cuando se conecten los auriculares para prevenir que se dañen los auriculares y/o su oído.

Controles de Crossfader

- "Deslizador de Crossfader" (Crossfader VCA digital): Este fader deslizante combina el audio entre el CAN-1 y el CAN-2. Esto puede modificarse por medio de los controles de "Modo", "Pendiente" (Slope) y "Dirección". Este mezclador cuenta con tecnología VCA digital para determinar con exactitud la posición del control deslizante. La combinación de ambas tecnologías, la digital y la VCA, tiene como resultado algunos efectos muy potentes.

Nota: El usuario puede reemplazar este fader en caso de que se desgaste. Simplemente retire el

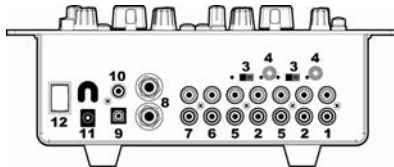
panel frontal y luego retire los tornillos que lo mantienen sujeto. Cambie el fader por un repuesto de calidad autorizado por su vendedor de Numark más cercano.

- "Botón de Contour" (Control de Índice/Pendiente (Slope) de Crossfader): La posición de este conmutador determina la mayor o menor rapidez o intensidad con la que el crossfader actuará dependiendo del la configuración del modo.
- "Botón de Dirección" (Control de reverso del crossfader): Al activar este conmutador invierte la asignación de los canales 1 y 2 en el crossfader.

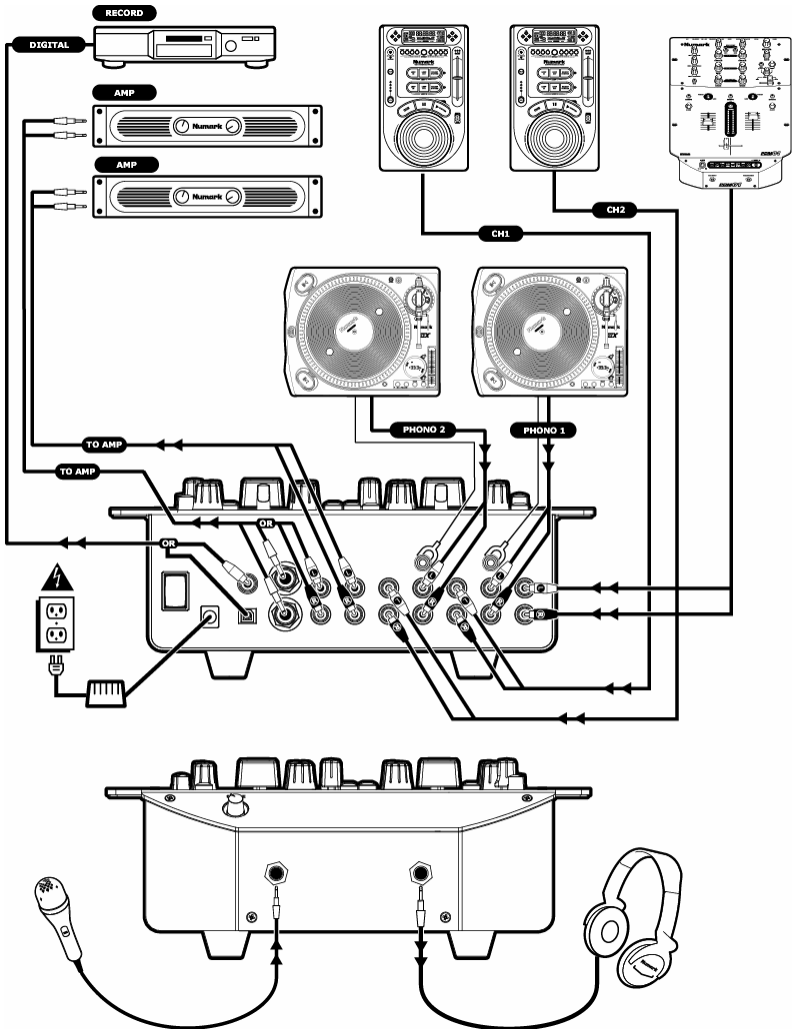
Controles de salida

- "Botón Master" (Control de nivel de salida principal): Este control giratorio ajusta el volumen de salida principal.
- "Botón de cabina" (Estilo Master/Split del conmutador de Cue de los auriculares): Este control giratorio ajusta el volumen de la salida auxiliar (cabina AKA).

CARACTERÍSTICAS DEL PANEL TRASERO



- "SALIDA AUX-SESSION" (Salida auxiliar): La entrada de nivel de línea se utiliza para conectar la salida de mezcladores externos o reproductores de CD adicionales y otros dispositivos de nivel de línea como samplers, unidades de cinta magnética, teclados y giradiscos de salida de línea. Esta entrada está mezclada con cualquier micrófono conectado.
- "Entradas Phono/AUX" (Conexión de entrada del giradiscos): La entrada de Phono se utilice para conectar sus giradiscos u otros dispositivos. La fuente de entrada está determinada por el conmutador PHONO/LÍNEA del panel trasero.
- "Conmutador de fuente Phono/Línea": Este conmutador activa y desactiva los pre-amplificadores Phono sensitivos de RIAA. Solo los giradiscos con salida de nivel Phono deberían ser asignados cuando el conmutador esté en posición Phono. Algunos giradiscos ofrecen salida de nivel de línea. Para usar estos giradiscos y otros dispositivos de línea como reproductores de CD, cambie la entrada a "Línea".
- "GND" (Toma de tierra): Este conector de tornillo debe ser usado para sujetar cualquier dispositivo conectado al mezclador que debe ser conectado a tierra. Muchos giradiscos conectados al mezclador necesitarán un cable de toma de tierra diseñado para conectarse al chasis del mezclador para así eliminar zumbidos y ruido excesivo.
- "Entradas de Línea" (Conexión de entrada de reproductor de CD, unidades de cinta magnética y sampler): La entrada de nivel de línea se utiliza para conectar reproductores de CD y otros dispositivos de nivel de línea como samplers, unidades de cinta magnética, teclados y giradiscos de salida de línea.
- "Salida de cabina" (salida no balanceada del estéreo auxiliar): Esta salida RCA se utiliza para conectar un dispositivo de monitoreo externo secundario como un monitor de cabina o una segunda entrada de estéreo. El nivel de la señal de entrada de la cabina aumentará cuando el control de volumen de la "Cabina" aumente.
- "Salida no balanceada Master" (Salida RCA estéreo principal): Esta salida RCA sirve para conectar un dispositivo de monitoreo como un sistema de megafonía, monitores de potencia o un estéreo. El nivel de la señal de salida del Master de estéreo aumenta cuando el control de volumen del "Master" aumenta.
- "Salida Balanceada del Master" (Salida de estéreo balanceada de ¼"): Estas salidas de ¼" se utilizan para enviar una señal de nivel balanceada a un sistema de megafonía o un dispositivo de grabación. El nivel de la señal de salida balanceada también aumentará con el control de volumen del "Master". Estas salidas son duraderas, ofrecen una mejor señal de salida y están bien adaptadas en caso de instalación de cables largos.
- "Salida digital" (Óptica): Salida de 48kHz y 24 bits S/PDIF. El formato es tipo 2, forma 1, también conocido como S/PDIF (Sony/Phillips Digital Interface Format). Esta salida puede conectarse a dispositivos compatibles como grabadoras de CD, grabadoras de disco duro u otros mezcladores digitales. Estas salidas mantienen una más alta fidelidad de audio.
- "Salida digital" (Coaxial): Salida de 48kHz y 24 bits S/PDIF. El formato es tipo 2, forma 1, también conocido como S/PDIF (Sony/Phillips Digital Interface Format). Esta salida puede conectarse a dispositivos compatibles como grabadoras de CD, grabadoras de disco duro u otros mezcladores digitales.
- AC In (Corriente alterna): Este mezclador está diseñado para trabajar con el montaje de suministro de alimentación que acompaña a la unidad. Mientras esté apagada la alimentación, enchufe el suministro de alimentación al mezclador primero y luego enchúfelo a la toma de corriente.
- Interruptor de alimentación: Use este conmutador para prender el mezclador después de que todos los dispositivos de entrada hayan sido conectados para prevenir daño a su equipo. Prenda el mezclador antes de prender los amplificadores y apague los amplificadores antes de apagar el mezclador.



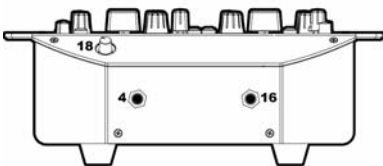
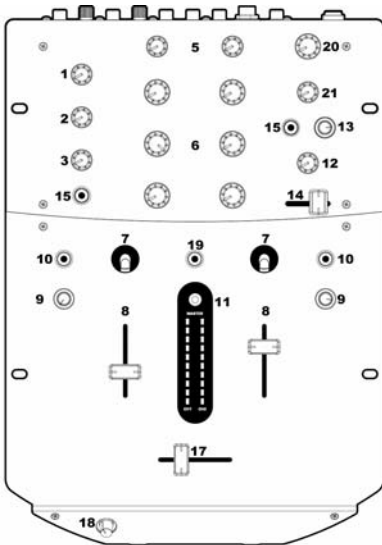
MISCHPULT SCHNELLAUFBAUANLEITUNG (DEUTSCH)

1. Versichern Sie sich, daß alle im Anfang dieser Anleitung aufgeführten Teile in der Schachtel enthalten sind.
2. **LESEN SIE DIE SICHERHEITSBROSCHÜRE BEVOR SIE DAS GERÄT BENUTZEN.**
3. Sehen Sie sich dieses Aufbaudiagramm sorgfältig an.
4. Stellen Sie das Mischpult an eine für den Betrieb geeignete Stelle.
5. **Stellen Sie sicher, daß alle Vorrichtungen ausgeschaltet sind und alle Faders auf "null" stehen.**
6. Schließen Sie alle Stereoeingabequellen wie im Diagramm gezeigt an.
7. Schließen Sie die Stereoausgänge an den (die) Verstärker, Kassettendecks und/oder Tonquellen an.
8. Schließen Sie Ihr Mischpult und die anderen Geräte an die Wechselstromversorgung an.
9. Schalten Sie alles in der folgenden Reihenfolge ein.
 - Toneingabequellen (z.B. Plattenspieler oder CD-Spieler)
 - Ihr Mischpult
 - zuletzt, vorhandene Verstärker
10. Beim Ausschalten drehen Sie diesen Vorgang um, indem Sie
 - die Verstärker,
 - Ihr Mischpult,
 - zuletzt, vorhandene Eingabequellen ausschalten
11. Um das Produkt zu registrieren, besuchen Sie bitte <http://www.numark.com>.

BEDIENUNGSELEMENTE VORDERSEITE

Mikrofon - Zusatzeingangssteueringen

1. "MIC - AUX GAIN" (Mikrofon - Zusatzlautstärkereglter): Dieser Regler stellt die Lautstärke des Hauptmikrofons als auch der Zusatzeingänge. Die Lautstärke sollte ganz ausgeschaltet sein wenn Geräte angeschlossen oder ausgesteckt werden. Falls beide Eingänge simultan verwendet werden, werden diese gemischt.
2. "Treble" (Mikrofon - Zusatzhöhenequaliser): Dieser Regler stellt die Eingangs-Höhentöne des Mikrofons ein.
3. "Bass" (Mikrofon - Zusatztiefenequaliser): Dieser Regler stellt die Eingangs-Tiefentöne des Mikrofons ein.
4. "Microphone" (Viertel-Zoll Mikrofon Eingang): Ein Mikrofon kann an diesem Viertel-Zoll Eingang angeschlossen werden.



Primäre Mischkanalkontrollen

5. "Gain Knob" (Eingabepegelabgleich): Dieser Drehknopfregler stellt die Vor-Fader-Eingabesignalpegel der Eingänge ein. Diese PegelEinstellung sollte zusammen mit dem Vor-Fader-Messer verwendet werden um die Pegel beider Eingangskanäle aufeinander abzustimmen.
6. Equaliser:
 - "Treble" (Eingangspegel-Höhen-Equaliser): Dieser Drehknopfregler regelt die Hochtöne der Eingänge. Eine vollständige Drehung nach rechts erhöht den Pegel, eine vollständige Drehung nach links vermindert den Pegel bis hin zu "Aus".

Diese Musikabschaltkontrolle ermöglicht einmalige Mixstile.

- "Middle" (Eingangspegel-Mitten-Equaliser): Dieser Drehknopfregler regelt die Mittentöne der Eingänge. Eine vollständige Drehung nach rechts erhöht den Pegel, eine vollständige Drehung nach links vermindert den Pegel bis hin zu "Aus". Diese Musikabschaltkontrolle ermöglicht einmalige Mixstile.
- "Bass" (Input Level Low EQ): Dieser Drehknopfregler regelt die Tiefentöne der Eingänge. Eine vollständige Drehung nach rechts erhöht den Pegel, eine vollständige Drehung nach links vermindert den Pegel bis hin zu "Aus". Diese Musikabschaltkontrolle ermöglicht einmalige Mixstile.
7. "Phono(AUX)/Line Switch" (Eingabeauswahlschalter): Dieser 3-fach Schalter wählt das Eingang Signal, als auch eine Position fuer rapide Transformationen. Die Positionen können, gemäß Ihrer Mix-Präferenzen, umbelegt werden indem man die obere Abdeckung des Mixers abnimmt und ohre Positionen einstellt.
8. "Input Level Slider" (VCA Fader): Diese Schieberegler stellen jeweils die Pegel der Kanäle 1 und 2 ein.

Hinweis: Dieser Fader kann vom Benutzer im Falle von Abnutzung ausgewechselt werden. Nehmen Sie lediglich die Abdeckung ab und entfernen Sie dann die Schrauben, welche den Regler positionieren. Ersetzen Sie den Fader mit einem von Ihrem örtlichen Numark-Händler anerkannten Ersatzteil.

9. "Slope Knob" (Regelung des Eingangsfader-Ansprechverhaltens): Die Position dieses Reglers bestimmt die Rate der Erhöhung des Lautstärkepegels des Faders. Falls nach links gedreht, blendet der Fader die Lautstärke nach und nach, entsprechend der Belegung, ein. Falls ganz nach rechts gedreht, tritt ein sehr starkes Einblenden der Lautstärke auf, sobald der Fader belegt wird.
10. "Reverse Button" (Eingabe-Fader Rückstellung): Falls dieser Schalter aktiviert ist, wird die Richtung des Faders umgekehrt.

Cueing / Monitorkontrollen

11. "Programm/PFL Pegel Maßanzeige und Schalter": Drücken, um zwischen Anzeigemodi umzuschalten.
 - a. Falls PROGRAM angezeigt wird, zeigt die Maßanzeige die Stereoausgabepegel Ihres Mix-Signals.
 - b. Falls CH1 CH2 angezeigt wird, zeigt die Maßanzeige die Spitze, "PFL", Vor-Faderpegel der Kanäle 1 und 2. Sie können die Kanal- "Gain" und "EQ" Regler verwenden um die Pegel der Eingabesignale während des Cueings aneinander anzupassen.
12. "Cue Gain Knob" (Kopfhörerpegel): Dieser Drehknopfregler stellt die Pegel des an der Vorderseite angeschlossenen Kopfhörers ein.
13. "Cue Tone Knob" (Kopfhörertonkontrolle): Dieser Drehknopfregler stellt den Ton der Kopfhörerwiedergabe ein. Der Regler kann durch Herunterdrücken entweder hochgestellt oder vollständig versenkt werden.
14. "Channel Cue Slider": Kanäle 1 und 2 können mit diesem Mini-Crossfader vorab kontrolliert werden. Schieben des Faders nach links spielt den linken Kanal 1 und nach rechts den rechten Kanal 2.
15. "Cue Button" (MIC und MASTER Cue Schalter): Wenn gedrückt, leuchtet der CUE-Schalter grün auf und zeigt an, daß die Quelle zum Kopfhörer im Cueing ist. Wenn Sie "Mic PFL" drücken, wird

dieses zum Cue-Mix hinzugefügt. Wenn "Master Cue" gedrückt ist, kann nur die Master-Wiedergabe gehört werden.

16. "Headphone Jack" (Viertel-Zoll Wiedergabeanschluss): An diese Viertel-Zoll-Anschlüsse kann Ihr Kopfhörer angeschlossen werden. Die Lautstärke sollte während des Ein- und Aussteckens immer auf den niedrigsten Wert eingestellt werden um eine Beschädigung des Kopfhörers und/oder eine Beeinträchtigung Ihres Hörvermögens zu vermeiden.

Crossfader Regler

17. "Crossfader Slider" (Digitaler VCA-Crossfader): Dieser Schiebe-Fader überlagert Audiowiedergabe zwischen den Kanälen 1 und 2. Die Funktionsweise kann mit den "Mode-", "Slope-", und "Direction-" Reglern verändert werden. Dieses digitale Mischpult benutzt digitale VCA-Technologie um die Position des Schiebereglers genau zu bestimmen. Die Verbindung von digitaler und VCA-Technologie ermöglicht einige sehr durchschlagende Effekte. *Hinweis: Dieser Fader kann vom Benutzer im Falle von Abnutzung ausgewechselt werden. Nehmen Sie lediglich die Abdeckung ab und*

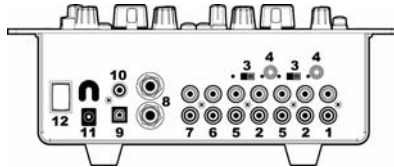
entfernen Sie dann die Schrauben, welche den Regler positionieren. Ersetzen Sie den Fader mit einem von Ihrem örtlichen Numark-Händler anerkannten Ersatzteil.

18. "Contour Knob" (Crossfader-Quoten-/Neigungskontrolle): Die Position dieses Reglers bestimmt, wie schnell oder intensiv der Crossfader, abhängig von der eingestellten Betriebsart, reagiert.
19. "Direction Button" (Crossfader-Umkehrkontrolle): Aktivierung dieses Schalters kehrt die Belegung des Crossfadern mit Kanälen 1 und 2 um.

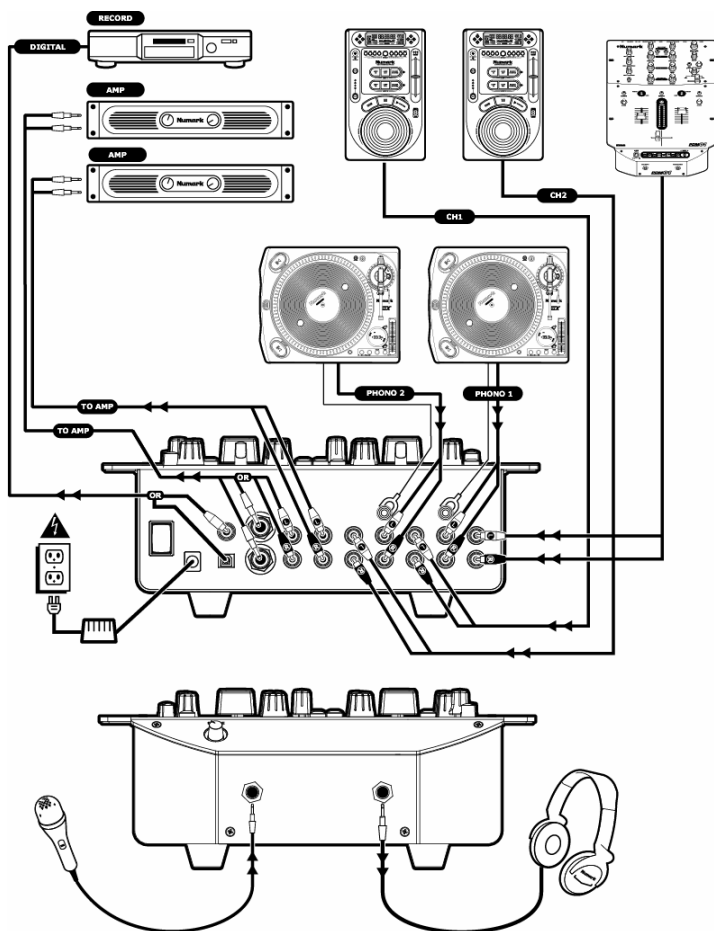
Wiedergabekontrollen

20. "Master Knob" (Hauptwiedergabepegelkontrolle): Dieser Drehknopfreger stellt die Lautstärke der Hauptwiedergabe ein.
21. "Booth Knob" (Master/Kopfhörer-Cueing Trennungregler): Dieser Drehknopfreger stellt die Wiedergabelautstärke des Zusatzausgangs (Booth) ein.

Rückseitige Bedienelemente



1. "AUX-SESSION INPUT" (Zusatzeingang): Diese Line-Pegelungabe wird dazu verwendet, die Wiedergabe eines externen Mixers oder zusätzlicher CD-Spieler und anderer Line-Pegelgeräte wie z.B. Sampler, Cassettendecks, Keyboards und Plattenspieler mit Line-Wiedergabefunktion, anzuschliessen. Diese Eingabe wird mit einem angeschlossenen Mikrofon gemischt.
2. "Phono/AUX Inputs" (Plattenspieleranschluss): Die Phonoeingabe dient zum Anschluss Ihrer Plattenspieler oder anderer Geräte. Die Art der Eingabequelle wird durch den PHONO/LINE-Schalter an der Rückseite des Gerätes bestimmt.
3. "Phono/Line-Quellenschalter": Dieser Schalter aktiviert die empfindlichen RIAA-Phono-Vorverstärker. Nur Plattenspieler mit Phonopegelwiedergabe sollten eingesetzt werden wenn der Schalter auf PHONO Position steht. Einige Plattenspieler bieten Line-Pegel-Wiedergabe. Um diese Plattenspieler und andere Line-Geräte zu benutzen, sollte die Eingabe auf Line geschaltet werden.
4. "GND" (Erdungsanschluss): Dieser Schraubanschluss sollte zur Sicherung etwaiger an das Mischpult angeschlossener Geräte, welche geerdet werden müssen, verwendet werden. Viele Plattenspieler welche an das Mischpult angeschlossen sind haben ein Erdungskabel, welches für die Verbindung zum Gehäuse des Mischpults entworfen ist, um Brummen und überhöhtes Geräusch zu vermeiden.
5. "Line Inputs" (CD-Spieler, Cassettendeck, Sampler Eingabeanschluss): Der Line-Pegelungabe dient zum Anschluss von CD-Spielern und anderer Line-Geräte wie Samplers, Cassettendecks, Keyboards und Plattenspieler mit Line-Wiedergabe.
6. "Booth Output" (Zusatz-Stereowiedergabe ohne Ausgleich): Diese RCA-Wiedergabe dient zum Anschluss eines zweitrangigen, externen Monitors wie eines Booth-Monitors oder einer zweiten Stereowiedergabe. Der Pegel des Booth-Wiedergabesignals erhöht sich, wenn der "Booth"-Lautstärkereger erhöht wird.
7. "Master Unbalanced Output" (Stereo RCA-Masterwiedergabe): Diese RCA-Wiedergabe dient zum Anschluss eines externen Monitors wie einer PA, aktiver Monitore oder einer Heimstereoanlage. Der Pegel der Stereo-Masterwiedergabe nimmt zu mit der Erhöhung des Master-Lautstärkeregers.
8. "Master Balance Output" (Balanced Quarter Inch Stereo Output): Diese Viertel-Zoll Anschlüsse dienen dazu, ein balanced Signal zu einer PA oder einem Aufnahmegerät zu senden. Der Pegel des Wiedergabesignals nimmt ebenfalls mit Erhöhen des "Master"-Lautstärkeregers zu. Diese Anschlüsse sind sehr solide, bieten ein besseres Wiedergabesignal und sind für lange Kabelführung gut geeignet.
9. "Digital Output" (Optisch): 48kHz, 24-bit S/PDIF-Ausgabe. Das Format ist vom Typ 2, Form 1, auch als S/PDIF (Sony/Phillips Digital Interface Format) bekannt. Dieser Anschluss kann mit kompatiblen Geräten wie CD-Spielern, Festplattenrecordern oder anderen digitalen Mischpulten verbunden werden. Diese Anschlüsse bieten bessere Audio-Klangtreue.
10. "Digital Output" (koaxial): 48kHz, 24-bit S/PDIF-Ausgabe. Das Format ist Typ 2, Form 1, auch als S/PDIF (Sony/Phillips Digital Interface Format) bekannt. Dieser Anschluss kann mit kompatiblen Geräten wie CD-Spielern, Festplattenrecordern oder anderen digitalen Mischpulten verbunden werden.
11. Wechselstrom Ein: Dieses Mischpult wurde zum Betrieb mit dem mitgelieferten Stromversorgungsadapter entworfen. Schliessen Sie die Stromversorgung im ausgeschalteten Zustand zunächst an das Mischpult und stecken Sie diese dann in die Steckdose.
12. Ein/Aus-Schalter: Verwenden Sie diesen Schalter um das Mischpult einzuschalten nachdem alle Eingabegeräte angeschlossen sind um Beschädigung Ihrer Ausrüstung zu vermeiden. Schalten Sie das Mischpult ein bevor Sie die Verstärker einschalten und schalten Sie die Verstärker aus bevor Sie das Mischpult ausschalten.



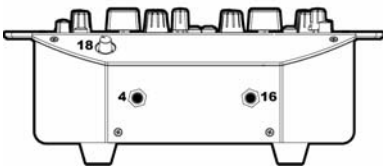
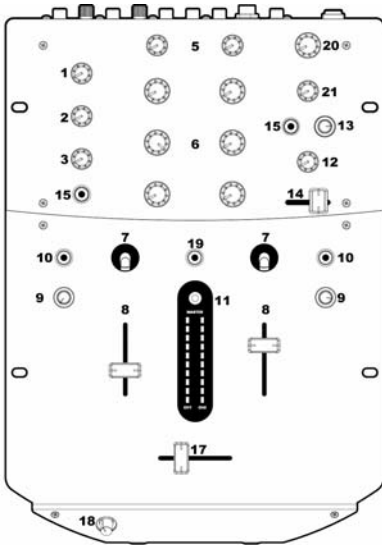
GUIDE D'INSTALLATION SIMPLIFIÉ POUR CONSOLE DE MIXAGE (FRANÇAIS)

1. Assurez-vous que tous les articles énumérés sur la première page de ce guide sont inclus dans la boîte.
2. **LISEZ LE LIVRET D'INSTRUCTIONS DE SÉCURITÉ AVANT D'UTILISER LE PRODUIT**
3. Étudiez bien le schéma d'installation.
4. Placez la console en position d'utilisation.
5. **Assurez-vous que tous les dispositifs soient hors tension et que tous les atténuateurs (faders) soient à zéro**
6. Reliez toutes les prises d'entrée comme indiqué sur le schéma.
7. Reliez les sorties stéréo aux amplificateur (s) de puissance, platine à cassettes et/ou aux sources audio.
8. Branchez la console et autres dispositifs dans le bloc d'alimentation.
9. Mettre tous les dispositifs sous tension dans l'ordre suivant.
 - sources d'entrée audio (tables ou lecteurs de disque compact)
 - votre console de mixage
 - et en dernier, les amplificateurs
10. Pour mettre hors tension, toujours inverser l'opération,
 - Eteindre (OFF) les amplificateurs
 - votre console de mixage
 - En dernier, tous les dispositifs d'entrée (input)
11. Cliquez sur <http://www.numark.com> pour enregistrer le produit.

CARACTÉRISTIQUES DU PANNEAU AVANT

Entrée Microphone/Auxiliaire (input) Controls

- Gain microphone/auxiliaire : Ce bouton ajuste le volume d'entrée du microphone et des entrées auxiliaires. Le gain doit être réglé au minimum durant le branchement et le débranchement d'équipement. Si les deux entrées sont utilisées simultanément les données d'entrées seront mélangées ensemble.
- Egalisation aiguë Microphone – Auxiliaire : Ce bouton ajuste les sons aigus du microphone.
- Egalisation basse Microphone – Auxiliaire : Ce bouton ajuste les sons de basses du microphone. Microphone (Entrée pour connecteur de ¼") : Les microphones avec un connecteur de ¼" peuvent être connectés à ce terminal d'entrée.
- Entrée Micro (input) Les microphones ayant un raccord de ¼" peuvent être connectés à ce terminal d'entrée.



Contrôle principales des voies de mixage

- Bouton de gain (niveau d'entrée) Ce contrôle rotatif ajuste le niveau d'entrée (input) du pre-fader. Ce contrôle doit être utilisé avec le compteur du pre-fader pour s'ajuster aux niveaux des deux voies d'entrées.
- Egalisation (aiguë) : Ce contrôle rotatif ajuste le niveau des sons aigus. Tourner le bouton

complètement vers la droite augmente le niveau, tourner le bouton complètement vers la gauche l'éteint. Ce contrôle coupe la musique et permet de faire des mixages uniques.

Egalisation medium: Ce contrôle rotatif ajuste le niveau medium des entrées. Tourner le bouton complètement vers la droite augmente le niveau, tourner le bouton complètement vers la gauche l'éteint. Ce contrôle coupe la musique et permet de faire des mixages uniques.

Egalisation (grave) : Ce contrôle rotatif ajuste les graves des entrées. Tourner le bouton complètement vers la droite augmente le niveau, tourner le bouton complètement vers la gauche l'éteint. Ce contrôle coupe la musique et permet de faire des mixages uniques. Interrupteur Ligne/Phono (AUX) (Sélecteur) : Ces interrupteurs à deux positions sélectionnent la source d'entrée utilisée parmi tous les dispositifs (voir le schéma de raccordement pour de plus amples détails.) Ces interrupteurs peuvent être déplacés pour s'adapter à vos préférences de mixage en retirant le panneau de la console et en ajustant leur position.

- Fader du niveau d'entrée : ces faders ajustent respectivement le niveau des voies CH-1 et CH-2.

Note: Ce fader peut être remplacé s'il se détériore. Oter simplement le panneau avant et retirer les vis qui le retiennent. Remplacer l'atténuateur avec un atténuateur de qualité approuvé par votre distributeur Numark.

- Commande Slope : (Réglage de la courbe d'action du fader d'entrée) : La position de ce bouton déterminera l'augmentation du niveau de volume du fader. Lorsque tourné vers la gauche, la transition du niveau du volume se fera graduellement. Lorsque tourné complètement vers la droite, la transition du niveau du volume se fera immédiatement une fois le bouton pressé.
- Bouton Reverse (commande d'inversion du fader d'entrée) : Activer ce commutateur inverse la direction d'action du fader.

Contrôles de pré-écoute

- Indicateur de niveau et bouton Program/PFL : Pressez-le pour alterner entre deux mode d'affichage.
 - Lorsque PROGRAM est affiché, l'indicateur de niveau (bargraph) affiche les niveaux de sortie stéréo de votre signal mixé.
 - Lorsque CH1 et CH2 sont affichés, le compteur indique les crêtes des niveaux « PFL » des voies 1 et 2. Vous pouvez utiliser le contrôle des voies « Gain » et « EQ » pour harmoniser les niveaux d'entrée (input) de signal durant la synchronisation.
- Bouton gain de pré-écoute (niveau des écouteurs) : Ce contrôle rotatif ajuste le niveau des écouteurs branchés sur l'entrée du panneau avant.
- Bouton de fréquence de pré-écoute (Contrôle fréquence des écouteurs) : Ce bouton ajuste les fréquences de la sortie des écouteurs. Ce bouton peut être levé et abaissé et peut aussi se faire discret en appuyant dessus.
- Couloisse de pré-écoute des voies : Voies 1 et 2 peuvent être visionnées en se servant de ce mini crossfader. Lorsqu'il se déplace vers la gauche, il joue à gauche « voie-1 » et

lorsqu'il se déplace vers la droite, il joue à droite « voie-2 ».

15. "Bouton de pré-écoute" (Boutons MIC et MASTER): Quand il est pressé, le bouton CUE s'allume en vert pour indiquer que la source est entendue aux écouteurs. Quand vous pressez Mic PFL, cette écoute pré-fader s'ajoute au mixage d'écoute (cue). Quand Master Cue est pressé, seule la sortie Master est entendue.
16. Prise des écouteurs (Entrée pour connecter de ¼") : Vos écouteurs peuvent être branchés à ce terminal ¼". Le volume devrait toujours être au plus faible niveau lors de la connexion ou de la déconnexion des écouteurs pour éviter des dommages aux écouteurs et/ou à vos oreilles.

Commande du crossfader

17. "Crossfader" (Crossfader VCA numérique): Ce fader mélange l'audio des voies CH-1 et CH-2. Son action peut être modifiée par les commandes "Mode", "Slope" et "Direction". Ce mixer numérique utilise une technologie de VCA numérique pour

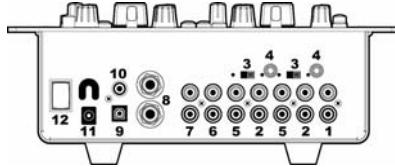
déterminer avec précision la position du fader. La combinaison des technologies VCA et numérique permet de très puissants effets.

- Note:** Ce fader est remplaçable par l'utilisateur en cas d'usure. Retirez simplement la façade puis les vis qui maintiennent le fader en position. Remplacez le fader par une pièce de rechange agréée disponible chez votre revendeur Numark
18. Bouton de contour (Vitesse du crossfader/ contrôle de pente): La position de ce bouton déterminera à quelle vitesse ou intensité le crossfader réagira selon le mode choisi.
 19. " Bouton Reverse" (Commande d'inversion de crossfader): Activer ce commutateur inverse la direction d'action du crossfader.

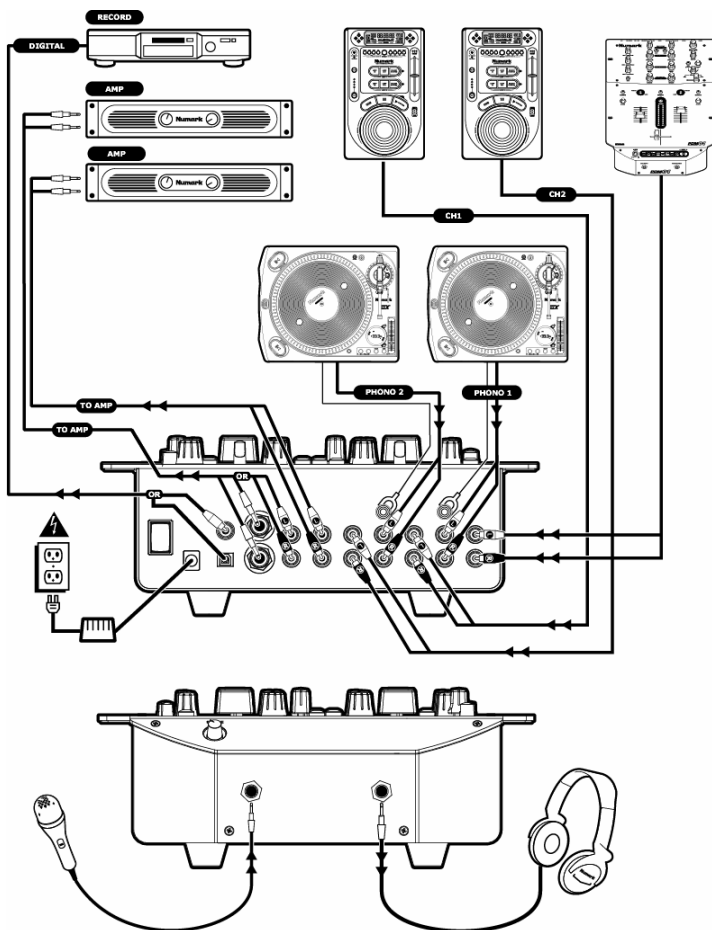
Sortie Contrôles

20. Contrôle du niveau de la sortie principale : Cette commande ajuste la sortie du volume principal.
21. « commande Booth » (Commande de volume d'écoute cabine): Cette commande règle le volume de la sortie auxiliaire (ou "booth").

CARACTÉRISTIQUES DU PANNEAU ARRIÈRE



1. "Entrée AUX-SESSION" (Entrée auxiliaire): L'entrée de niveau ligne sert à connecter la sortie d'un mixer externe, d'un lecteur de CD ou d'un autre appareil à niveau ligne tel que sampler, magnétophone, clavier et platine à sortie ligne. Cette entrée est mixée avec tout microphone connecté.
2. "Entrées Phono/AUX" (Connexion d'entrée de platine): L'entrée Phono est employée pour connecter vos platines ou d'autres de vos appareils. La source d'entrée est déterminée par le sélecteur PHONO/LINE de cette même face arrière.
3. "Sélecteur Phono/Line": Ce sélecteur active et désactive les préamplificateurs phono à correction RIAA. **Seules des platines à sortie de niveau phono doivent être connectées quand ce sélecteur est en position phono.** Certaines platines offrent une sortie de niveau ligne. Pour employer ces platines ainsi que toute unité de niveau ligne telle qu'un lecteur de CD, commutiez l'entrée sur Line.
4. "GND" (Cosse de mise à la terre): Ce connecteur à vis doit être employé pour sécuriser tout appareil connecté au mixer et devant être mis à la terre. De nombreuses platines connectées au mixer nécessiteront un câble de masse à brancher sur le châssis du mixer pour éliminer ronflements et bruit excessif.
5. "Entrées ligne (Line)" (Connexion d'entrée de lecteur de CD, magnétophone, sampler): L'entrée de niveau ligne sert à connecter des lecteurs de CD ou autres appareils à niveau ligne tels que samplers, magnétophones, claviers et platines à sortie ligne.
6. "Sortie Booth" (Sortie auxiliaire stéréo asymétrique): Cette sortie RCA sert à un second système d'écoute de contrôle tel qu'un moniteur de cabine ou comme deuxième sortie stéréo. Le niveau du signal en sortie Booth augmente quand on monte le volume à l'aide de la commande "Booth".
7. "Sortie Master asymétrique" (Sortie RCA stéréo principale): Cette sortie RCA sert à un système d'écoute de contrôle tel qu'une sonorisation, des moniteurs amplifiés ou une chaîne stéréo. Le niveau du signal en sortie Master augmente quand on monte le volume à l'aide de la commande "master".
8. "Sortie Master symétrique" (Sortie stéréo symétrique en jack 6,35 mm): Ces sorties jack 6,35 mm servent à envoyer un signal symétrisé à une sonorisation ou un système d'enregistrement. Le niveau du signal de sortie symétrique augmentera aussi sous l'impulsion de la commande de volume "Master". Ces sorties sont résistantes, offrent un meilleur signal de sortie, et sont bien adaptées aux longs câbles.
9. "Sortie numérique" (Optique): Sortie S/PDIF 48kHz, 24 bits. Format de type 2, conformation 1, aussi connu sous le nom de S/PDIF (Sony/Phillips Digital Interface Format). Cette sortie peut être connectée à des appareils compatibles tels que graveurs de CD, enregistreurs sur disque dur ou d'autres mixers numériques. Une fidélité audio plus élevée est maintenue par ces sorties.
10. "Sortie numérique" (Coaxiale): Sortie S/PDIF 48kHz, 24 bits. Format de type 2, conformation 1, aussi connu sous le nom de S/PDIF (Sony/Phillips Digital Interface Format). Cette sortie peut être connectée à des appareils compatibles tels que graveurs de CD, enregistreurs sur disque dur ou d'autres mixers numériques.
11. "Entrée CA (secteur)": Ce mixer est conçu pour fonctionner avec l'alimentation qui est fournie en standard. Quand l'appareil est hors tension, branchez d'abord l'alimentation dans le mixer, puis dans la prise secteur.
12. "Commutateur d'alimentation": Utilisez ce commutateur pour mettre le mixer sous tension après tous les appareils déjà connectés à ses entrées pour prévenir des dommages causés à votre équipement. Allumez le mixer avant les amplificateurs et éteignez les amplificateurs avant d'éteindre le mixer.



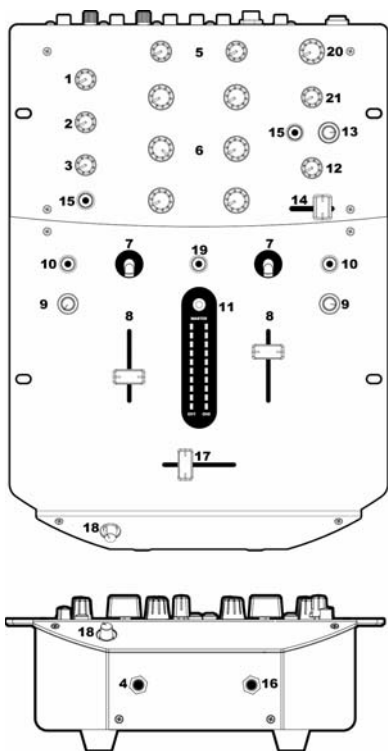
MANUALE RAPIDO DI MONTAGGIO DEL MIXER (ITALIANO)

1. Verificate che tutti gli elementi elencati sul frontespizio di questo manuale siano inclusi nella confezione.
2. **PRIMA DI UTILIZZARE IL PRODOTTO LEGGETE IL LIBRETTO DELLE ISTRUZIONI DI SICUREZZA.**
3. Esaminare attentamente lo schema di montaggio.
4. Posizionate il mixer in modo adeguato all'operazione.
5. **Assicuratevi che tutti i dispositivi siano spenti e che tutti i fader siano a "zero".**
6. Collegate tutti gli ingressi stereo come indicato nello schema.
7. Collegate le uscite stereo agli amplificatori, alle piastre di registrazione e/o a sorgenti audio.
8. Collegate il vostro mixer e gli altri dispositivi alla corrente CA.
9. Accendete tutto nel seguente ordine:
 - sorgenti di ingresso audio (cioè le piastre o i lettori CD)
 - il vostro mixer
 - per ultimi, tutti gli amplificatori.
10. Al momento dello spegnimento, invertite sempre questa operazione, spegnendo gli amplificatori, il vostro mixer, per ultimi, tutti i dispositivi di ingresso.
11. Andate sul sito <http://www.numark.com> per la registrazione del prodotto.

CONFIGURAZIONE PANNELLO ANTERIORE

Microfono – Controlli Ingressi Ausiliari

1. "MIC – AUX GAIN" (Microfono – Gain Ausiliario): Questa manopola regola il volume del microfono principale e degli ingressi ausiliari. La manopola di guadagno deve essere girata completamente in posizione di spegnimento al momento di collegare e scollegare l'equipaggiamento. Se entrambi gli ingressi vengono utilizzati simultaneamente, verranno misati.
2. "Acuti (Treble)" (Microfono – EQ Ausiliario Acuti): Questa manopola regola il suono dei toni acuti in ingresso del microfono.
3. "Bassi (Bass)" (Microfono – EQ Ausiliario Bassi): Questa manopola regola il suono dei toni bassi in ingresso del microfono.
4. "Microfono" (Ingresso Microfono ¼"): Un microfono può essere collegato a questo terminale di ingresso da ¼".



Controlli Canale Messaggio Primari

5. "Manopola Guadagno" (Taglio Livello Ingressi): Questa manopola regola i livelli dei segnali degli ingressi pre-fader. Questa regolazione di livello andrebbe utilizzata con il misuratore pre-fader per armonizzare i livelli di entrambi i canali di ingresso.
6. "Acuti (Treble)" (Livello Ingressi EQ Alto): Questa manopola regola il livello del suono dei toni acuti in ingresso. Girando la manopola completamente a destra si aumenta il livello,

girandola completamente a sinistra si diminuisce il livello fino a spegnerlo. Questo controllo musicale "KILL" permette stili di missaggio unici.

"Medi (Middle)" (Livello Ingressi EQ medio): Questa manopola regola il livello del suono dei toni medi in ingresso. Girando la manopola completamente a destra si aumenta il livello, girandola completamente a sinistra si diminuisce il livello fino a spegnerlo. Questo controllo musicale "KILL" permette stili di missaggio unici.

"Bassi (Bass)" (Livello Ingressi EQ basso): Questa manopola regola il livello del suono dei toni bassi in ingresso. Girando la manopola completamente a destra si aumenta il livello, girandola completamente a sinistra si diminuisce il livello fino a spegnerlo. Questo controllo musicale "KILL" permette stili di missaggio unici.

7. "Commutatore Phono(AUX)/Linea" (Commutatore Selezione di Ingressi): Il commutatore a tre posizioni permette di selezionare la sorgente tra quelle connesse agli ingressi di canale, permettendo altresì di creare il classico effetto transformer. Questi dispositivi sono orientabili per adattarli alle vostre preferenze di missaggio, semplicemente rimuovendo il pannello superiore del Mixer e regolandone la posizione.

8. "Fader Livello Ingressi" (Fader VCA): Questi fader scorrevoli regolano il livello rispettivamente di CH-1 o CH-2.

Attenzione: Il cursore è sostituibile dall'utente, caso mai si dovesse usurare. Rimuovete semplicemente il pannello frontale e le viti che lo mantengono in posizione. Sostituite il cursore con un ricambio autorizzato che troverete presso il vostro rivenditore locale Numark.

9. "Manopola Slope" (Controllo Taglio Ingressi Fader): La posizione di questa manopola determina l'aumento del livello di volume del fader. Quando viene girata a sinistra, il fader sfumerà gradualmente di volume al momento in cui viene ingaggiato. Quando viene girato tutto a destra, si avrà un'immediata e netta sfumatura del volume all'ingaggio del fader.
10. "Tasto Reverse" (Controllo Inversione Ingresso Fader): L'attivazione di questo commutatore inverte la direzione del fader.

Controlli Cueing / Monitor

11. "Programma/PFL Tasto e misuratore di Livello": Premere per alternare le modalità a display
 - a) Quando viene indicato PROGRAMMA, il misuratore visualizza i livelli di uscita stereo stereo del vostro segnale misato.
 - b) Quando viene indicato CH1 CH2 il misuratore visualizza il picco, "PFL", livelli Pre Fader dei canali 1 e 2. Potete usare i controlli di canale "Gain" ed "EQ" per armonizzare i livelli di segnale di ingresso durante il cueing
12. "Manopola Guadagno Cue" (Livello Cuffie): Questa manopola regola i livelli delle cuffie collegate all'ingresso sul pannello anteriore.
13. "Manopola Tonalità Cue" (Controllo Tonalità Cuffie): Questa manopola regola il tono dell'uscita delle cuffie. La manopola può essere alzata e abbassata fino a nascondersela premendola verso il basso.
14. "Cursore Cue Canale": Usando questo mini-crossfader si può effettuare un ascolto preliminare dei Canali 1 e 2. Facendolo scorrere a sinistra suonerà il "canale-1" di sinistra, facendolo scorrere a destra suonerà il "canale-2" di destra.

15. "Tasto Cue " (Tasti MIC e MASTER Cue): Quando viene premuto, il tasto CUE si illumina di verde a indicare che la sorgente è diretta in cueing alle cuffie. Quando Mic PFL viene premuto loagggiunge al missaggio del cueing. Quando viene premuto Master Cue, si sente solo l'uscita Master.
16. "Jack Cuffie" (Terminale 1/4"): Le vostre cuffie possono essere connesse a questo terminale da ¼". Il volume dovrebbe sempre essere impostato al minimo durante l'inserimento ed il disinserimento delle cuffie per prevenire danni alle cuffie stesse e/o al vostro udito.

Rimuovete semplicemente il pannello frontale e le viti che lo mantengono in posizione. Sostituite il cursore con un ricambio autorizzato che troverete presso il vostro rivenditore locale Numark.

18. "Manopola Contour " (Controllo Velocità/Curva 'Slope' del Crossfader): La posizione di questo interruttore determina quanto velocemente o intensamente lavorerà il crossfader a seconda della modalità impostata.
19. "Tasto Direzione" (Controllo Reverse del Crossfader): L'attivazione di questo interruttore inverte l'assegnazione di CH-1 e CH-2 sul crossfader.

Controlli Crossfader

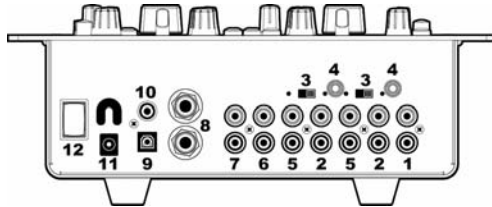
17. "Cursore Crossfader " (Crossfader Digitale VCA): Questo fader a cursore miscela l'audio tra CH-1 and CH-2. La sua azione può essere modificata con i controlli "Modalità", "Slope", e "Direzione". Questo mixer digitale usa la tecnologia digitale VCA per determinare accuratamente la posizione del cursore. Le tecnologie VCA e Digitale combinate danno luogo a effetti molto potenti.

Attenzione: Il cursore è sostituibile dall'utente caso mai si dovesse usurare.

Controlli Uscite

20. "Manopola Master" (Controllo livello Uscita Principale): Questa manopola regola il volume dell'uscita principale.
21. "Manopola Booth " (Interruttore di Cueing in Cuffia del Taglio Master/Split): Questa manopola regola il volume delle uscite ausiliarie (AKA booth).

CONFIGURAZIONE PANNELLO POSTERIORE



1. "INGRESSI AUX-SESSION" (Ingressi Ausiliari): L'ingresso a livello di linea viene utilizzato per collegare l'uscita di mixer o ulteriori lettori CD e altri dispositivi a livello di linea quali campionatori, piastre, tastiere e giradischi con uscite a livello di linea. Questo ingresso viene miscato con qualsiasi microfono collegato.
2. "Ingressi Phono/AUX" (Collegamento Ingresso Giradischi): L'ingresso Phono viene utilizzato per collegare i vostri giradischi o altri dispositivi. La sorgente di ingresso viene determinata dal commutatore PHONO/LINEA che si trova sul pannello posteriore.
3. "Commutatore sorgente Phono/Linea": Questo commutatore attiva e disattiva i preamplificatori phono RIAA. Solo giradischi con uscite a livello phono devono essere assegnati quando il commutatore è in posizione phono. Alcuni giradischi presentano uscite a livello di linea. Per utilizzare questi giradischi e altri dispositivi a livello di linea quali i lettori CD, commutate gli ingressi su Linea.
4. "GND" (Presa a terra): Questo connettore a vite dev'essere utilizzato per assicurare piatti o altri dispositivi collegati al mixer che richiedono una messa a terra. Molti giradischi collegati al mixer necessitano di una presa a terra che colleghi lo chassis del mixer per eliminare ronzii ed eccessivo rumore.
5. "Ingressi di Linea" (collegamento ingressi di lettori CD, Piastre di Registrazione, Campionatori): L'ingresso a livello di lineais è utilizzato per collegare lettori CD e altri dispositivi di ingresso di linea quali campionatori, piastre, tastiere e giradischi con uscita di linea.
6. "Uscita Booth" (Uscite Ausiliarie Stereo Non bilanciate): Questa uscita RCA è designata alla connessione di un impianto di monitoraggio esterno quali un monitor o una seconda uscita stereo. Il livello del segnale di uscita booth aumenterà all'aumentare del controllo del volume "Booth".
7. "Uscita Master Non bilanciata" (Uscita Stereo RCA Principale): Questa uscita RCA è designata alla connessione di un impianto di monitoraggio esterno, quali un sistema di diffusione sonora, diffusori o un impianto di home stereo. Il livello del segnale stereo di uscita master aumenta all'aumentare del controllo volume "master".
8. "Uscita Master Bilanciata" (Uscita Stereo Bilanciata da ¼"): Queste uscite da ¼" sono designate ad inviare un segnale bilanciato a un sistema di diffusione sonora o a un impianto di registrazione. Il livello del segnale bilanciato in uscita aumenterà anche con il controllo del volume "master". Queste uscite sono durature, offrono un migliore segnale in uscita e sono adatti per cavi lunghi.
9. "Uscita Digitale" (Optica): uscita S/PDIF 48kHz, 24-bit. Il formato è di tipo 2, forma 1, nota anche come S/PDIF (Interfaccia Digitale Sony/Philips). Questa uscita può essere collegata a dispositivi compatibili quali masterizzatori, registratori Hard Drive, o altri mixer digitali. Queste uscite mantengono una fedeltà audio maggiore.
10. "Uscita Digitale" (Coax): uscita S/PDIF 48kHz, 24-bit. Il formato è di tipo 2, forma 1, nota anche come S/PDIF (Interfaccia Digitale Sony/Philips). Questa uscita può essere collegata a dispositivi compatibili quali masterizzatori, registratori Hard Drive, o altri mixer digitali.
11. Collegamento CA: Questo mixer è predisposto al funzionamento tramite l'insieme dei componenti di alimentazione forniti con l'unità. Quando l'alimentazione è spenta, inserite la spina dell'alimentazione prima nel mixer, e quindi collegatela alla presa di corrente.
12. Interruttore di Accensione: Utilizzate questo interruttore per accendere il mixer solo dopo che sono stati collegati tutti i dispositivi di ingresso per prevenire danni al vostro equipaggiamento. Accendete il mixer prima di accendere gli amplificatori e spegnete gli amplificatori prima di spegnere il mixer.